

Nikon SA-30

- Jp** ロールフィルムアダプタ SA-30 使用説明書
- En** Roll Film Adapter SA-30 Instruction Manual
- De** Kleinbild-Filmrollenadapter SA-30 Bedienungsanleitung
- Fr** Adaptateur pour Bobine de Film SA-30 Manuel d'utilisation
- Es** Adaptador de película en Rollo SA-30 Manual de instrucciones
- Nl** Rolfilm Adapter SA-30 Gebruikshandleiding
- It** Adattatore pre Film in Rotoli SA-30 Manuale di istruzioni

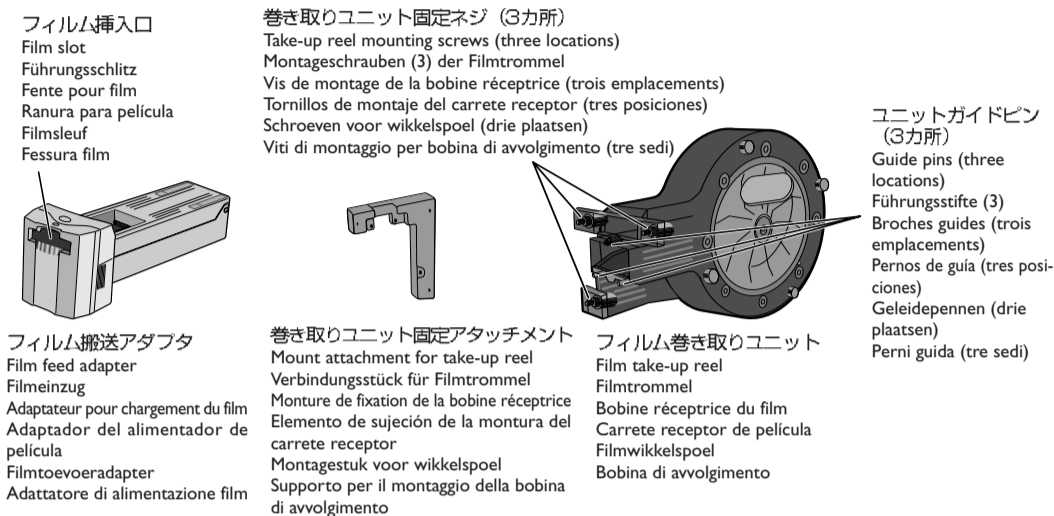


図1 / Figure 1 / Abbildung 1 / Figure 1 / Figura 1 / Figuur 1 / Figura 1

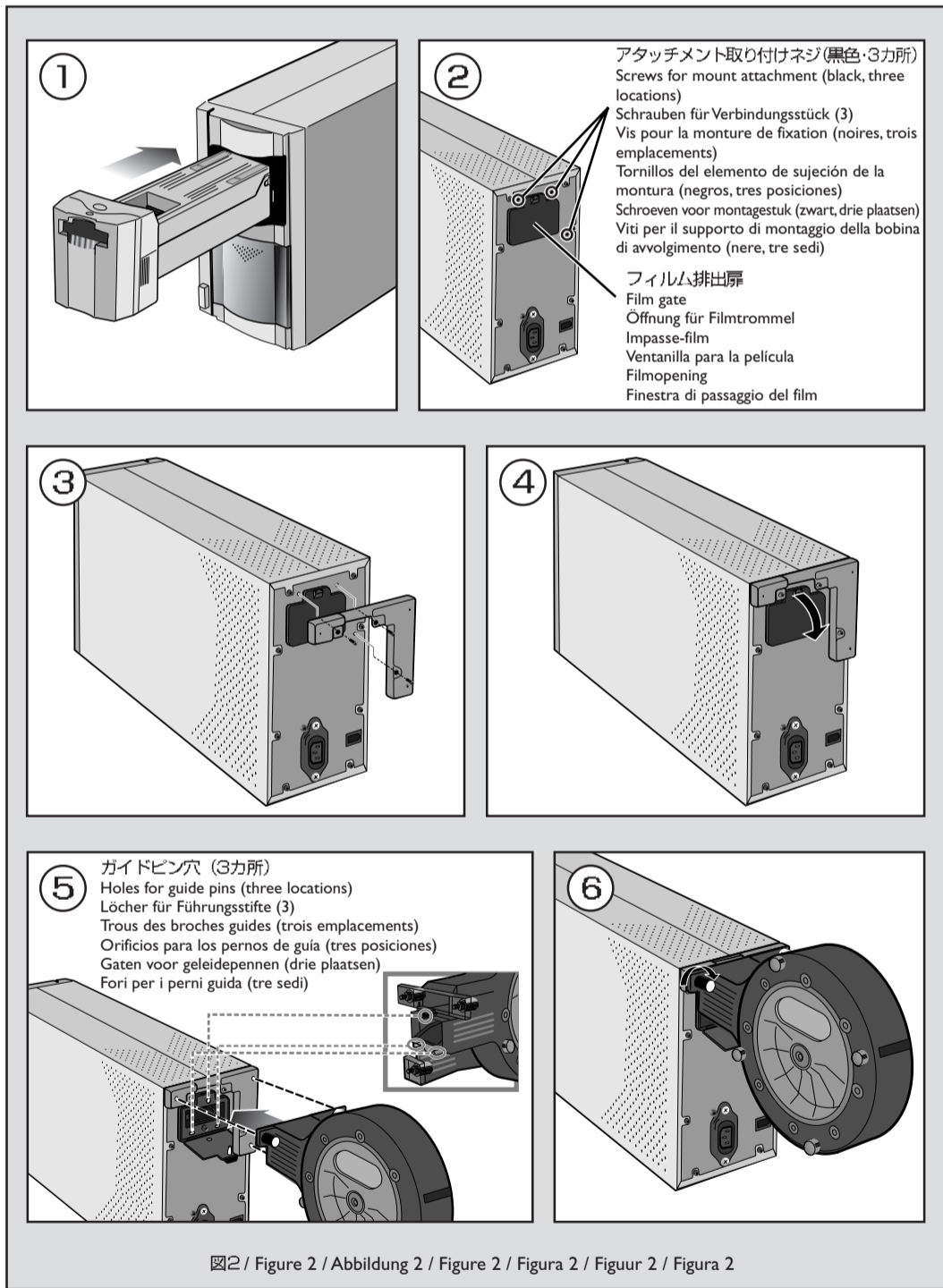


図2 / Figure 2 / Abbildung 2 / Figure 2 / Figura 2 / Figuur 2 / Figura 2

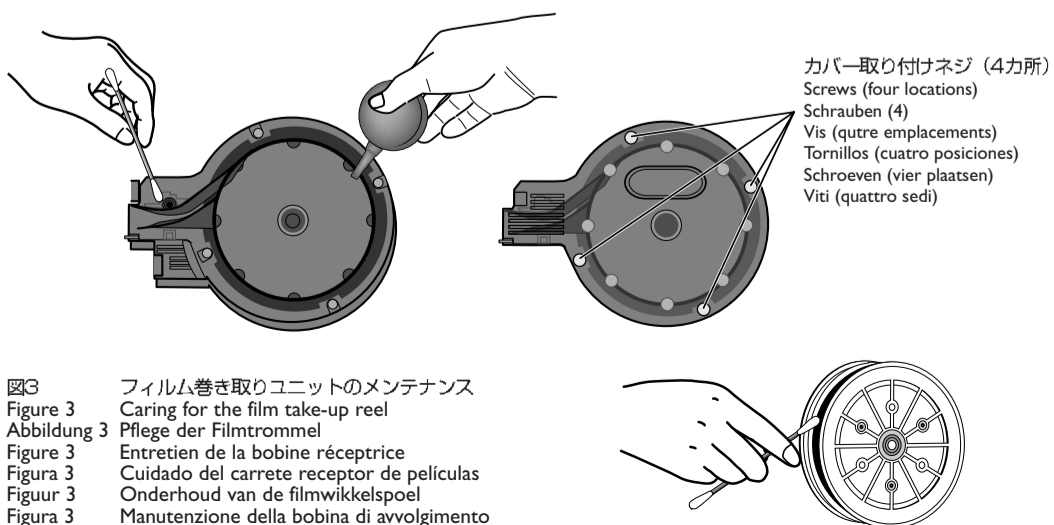


図3 / Figure 3 / Abbildung 3 / Figure 3 / Figura 3 / Figuur 3 / Figura 3

日本語

このたびは、ニコンロールフィルムアダプタ SA-30 をご購入いただきありがとうございます。このロールフィルムアダプタはニコンフィルムスキャナ SUPER COOLSCAN 4000 ED (4000 ED) に取り付けて、現像済みのロールフィルム (2~40 コマまで) の画像を読み込むことができます。

■安全上のご注意

ご使用前に「安全上のご注意」をよくお読みの上、正しくお使いください。
この「安全上のご注意」は製品を安全に正しく使用していただき、あなたや他の人々への危害や財産への損害を未然に防止するために、重要な内容を記載しています。
お読みになった後は、お使いになる方がいつでも見られるところに必ず保管してください。
表示と意味は次のようになっています。

警告 この表示を無視して、誤った取り扱いをすると、人が死亡または重傷を負う可能性が想定される内容を示しています。

注意 この表示を無視して、誤った取り扱いをすると、人が傷害を負う可能性が想定される内容、および物的損害の発生が想定される内容を示しています。

お守りいただく内容の種類を、次の絵表示で区分し、説明しています。

絵表示の例

- ⚡ 記号は、注意 (警告を含む) を促す内容を示すものです。図の中や近くに具体的な注意内容 (左図の場合は感電注意) が描かれています。
- 🚫 記号は、禁止 (してはいけないこと) の行為を告げるものです。図の中や近くに具体的な禁止内容 (左図の場合は分解禁止) が描かれています。
- 🔥 記号は、行為を強制すること (必ずすること) を告げるものです。図の中や近くに具体的な強制内容 (左図の場合はプラグを抜く) が描かれています。

警告

- 分解禁止** 分解したり、修理・改造をしないこと
感電したり、異常動作をしてケガの原因となります。
- 接触禁止** 落下などによって破損し、内部が露出したときは、露出部に手を触れないこと
感電したり、破損部でケガをする原因となります。
- 電源プラグを抜く** スキャナ本体の電源スイッチを切り電源プラグをコンセントから抜くこと
そのまま使用すると火災、やけど、感電の原因となります。
- 水かけ禁止** 水につけたり水をかけたり、雨にぬらしたりしないこと
発火したり感電の原因となります。
- 禁止** 引火・爆発のおそれのある場所では使用しないこと
プロパンガス、ガソリンなどの引火性ガスや粉塵の発生する場所で使用すると、爆発や火災の原因となります。
- 保管注意** 幼児の口に入る小さな付属品は、幼児の手の届かないところに置くこと
幼児の飲み込みの原因となります。
万一飲み込んだ場合は直ちに医師にご相談ください。
- 感電注意** ぬれた手でさわらないこと
感電の原因になることがあります。
- 保管注意** 製品は幼児の手の届かないところに置くこと
ケガの原因になることがあります。

■ロールフィルムアダプタ SA-30 の取り付け (図2)

ロールフィルムアダプタおよびスキャナは以下の環境で使用ください。

- ・ 温度: 10°C ~ 35°C
- ・ 急激な温度変化や結露がないこと
- ・ 湿度: 20 ~ 60%
- ・ 直射日光の影響のないこと
- ・ 振動や衝撃のないこと
- ・ ほこりっぽい場所でないこと
- ・ 電磁ノイズや磁気などの影響のないこと

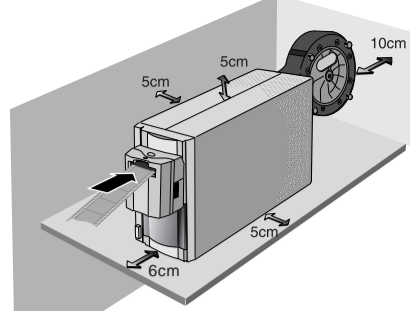
ロールフィルムアダプタ SA-30 は、スキャナ本体の電源がオンの場合でもオンの場合でも装着できます。スキャナが動作中でない (表示 LED が点滅していない) ことを確認し、アダプタを装着してください。

- 注意:**
- ・ 6コマ以下のストリップフィルムを使用する場合には、フィルム巻き取りユニットを取り付ける必要はありません。
 - ・ スキャナの動作中 (表示 LED が点滅しているとき) はロールフィルムアダプタを抜き差ししないでください。
 - ・ ロールフィルムアダプタを取り付けたり、取りはずしたりするときに強い力を加えないでください。
 - ・ フィルム巻き取りユニットを装着して使用する場合は、必ずスキャナ本体を縦置きにして使用してください。

- スキャナ本体のアダプタスロットカバーを開き、フィルム搬送アダプタを、アダプタスロットの奥に突き当たるまでゆっくりに差し込んでください。
- スキャナ背面のアタッチメント固定ネジ (3カ所) をはずします。
- フィルム巻き取りユニット固定アタッチメントを、はずしたネジ穴の位置にあわせ、はずしたネジで固定 (3カ所) します。
- フィルム排出扉を開きます。
- フィルム巻き取りユニットのガイドピン (3カ所) を、フィルム排出扉のまわりの穴 (3カ所) にあわせて差し込みます。
- フィルム巻き取りユニットを支えながら巻き取りユニット固定ネジ (3カ所) を締めます。固定ネジ (3カ所) を締め終るまで支えをはずさないでください。

■使用方法

スキャナの設置は十分なスペースを確保してください (下図)。



- 現像済みの35mmロールフィルムの光沢面を上 (乳剤面を下) に向けて両側面を軽く持ち、カールやそりを与えないようにしてフィルム搬送アダプタのフィルム挿入口に差し込みます。フィルムを数 cm 差し込むとアダプタ内のセンサーが感知してフィルムを自動的に引き込み、スキャン操作の準備を開始します。
- この時、フィルム巻き取りユニットにフィルムが巻き取られていることを確認してください。スムーズでなければ装填を一旦停止して排出し、フィルムの状態を調べてください。
- スキャン操作の詳細は、ソフトウェアマニュアルをご覧ください。

- 注意:**
- ・ 6コマ以下のストリップフィルムを使用する場合は、SA-21 の設置スペースを参照してください。設置スペースが確保できない場合は、ロールフィルムの排出時に垂れ下がったロールフィルムが床やテーブルなどに接触して、フィルムにキズやホコリなどがつかないようにご注意ください。
 - ・ フィルムケースなどに保管されているロールフィルムは強くカール (巻き癖) している場合があります。ご使用前にカールをとってから挿入してください。
 - ・ ロールフィルムアダプタで読みとれないフィルムと対応の詳細は、スキャナ本体の使用説明書の「SA-21 でスキャンできない場合」の項 (75 ページ) をご参照ください。
 - ・ ロールフィルムが排出、および挿入される時にフィルムがからまないようにご注意ください。
 - ・ スキャナが動作中にスキャナ本体、フィルム搬送アダプタや、フィルム巻き取りユニットに衝撃を与えないでください。
 - ・ 40コマを超えるロールフィルムを挿入すると自動的に排出します。40コマ以下になるようフィルムを切断するなどしてご使用ください。

- フィルム搬送アダプタを取りはずすときは、スキャナが動作中でない (表示 LED が点滅していない) ことを確認し、ドライバソフトウェア Nikon Scan ウィンドウの [] をクリックします。
- フィルムが全て排出されると、フィルム搬送アダプタのロックは自動的に解除されます。フィルムを取り除いた後で、フィルム搬送アダプタを取りはずしてください。アダプタを取りはずしたらスキャナ本体のアダプタスロットカバーを開きます。

- 注意:**
- ・ フィルムが挿入されるとフィルム搬送アダプタがロックされるので、フィルムが入った状態で無理に抜かないでください。
 - ・ フィルム搬送アダプタ内にフィルムが入っている状態でスキャナの電源をオフにするとフィルムが引き出せなくなり、ロックがかかった状態になりますのでロールフィルムアダプタを取りはずせません。再度スキャナの電源をオン (コンピュータの電源はオフの状態でも) にすると自動的にフィルムを排出し、フィルム搬送アダプタのロックが解除されます。
 - フィルム巻き取りユニットを取りはずす場合は、取り付けた時と逆の手順で取りはずします。(巻き取りユニット固定アタッチメントは取り付けたままでもスキャナを使用できます。)

- 注意:**
- ・ アダプタ内部にフィルムが詰まった場合などは、スキャナ本体の使用説明書の「フィルムアダプタ SA-21 内部でフィルムが詰まったとき」の項 (71 ページ) をご参照ください。
 - ・ スキャナを移動させるときはアダプタや巻き取りユニットを持たずに、必ずスキャナ本体を持ってください。

■メンテナンス

ロールフィルムアダプタはアルコールなどの揮発性薬品を使わずに、柔らかい布などで拭き拭きしてください。汚れがひどいときは中性洗剤を薄めた水で、柔らかい布などを濡らせて拭き取り、乾いた布などで拭き拭きしてください。ブローなどでアダプタ内部のゴミを吹き飛ばしてください。(フィルム搬送アダプタの清掃は、スキャナ本体の使用説明書の「ストリップフィルムアダプタ SA-21 の清掃」の項 86 ページをご参照ください。)

フィルム巻き取りユニットの内部を清掃する場合は、カバー取り付けネジ (4カ所) をはずし、カバーを取りはずします。ドラムをドラム軸からゆっくり取りはずし、ブローなどで内部のゴミなどを吹き飛ばしてください (図3)。ゴムローラの汚れがひどい場合は、少し水をつけ固く絞った綿棒で拭き取ってください。拭いた後は、乾くまで放置してください。

- 注意:**
- ・ アルコール、ベンジン、シンナーなど揮発性のものを使用すると、表面が変色したり故障の原因となります。
 - ・ テーブルなどの上で作業してください。フィルムアダプタや製品本体を床などに落として破損する場合があります。

ロールフィルムアダプタを使用しない場合はスキャナから取りはずし、ゴミやホコリがつかないように保管してください。

ロールフィルムアダプタを長期間使用しない場合は、以下の条件で保管してください。

温度: -20°C ~ +60°C 湿度: 20 ~ 90%

ロールフィルムアダプタを輸送する場合は、ロールフィルムアダプタ本体に強い衝撃が加わらないように梱包してください。

■主な仕様

- 使用原稿: 2~40コマまでの35mmストリップフィルム、ロールフィルム (カラー/モノクロ、ポジ/ネガ)
- 原稿送り: 内蔵モータによる自動搬送
- 電源: 本体より供給
- 大きさ: 約80×70×230mm (W×H×D) 約500g (フィルム搬送アダプタ)
約90×160×230mm (W×H×D) 約500g (フィルム巻き取りユニット)

スキャナ本体の設置形態: 縦置きのみ

